

POHLED VE SMĚRU TOKU

M1:50

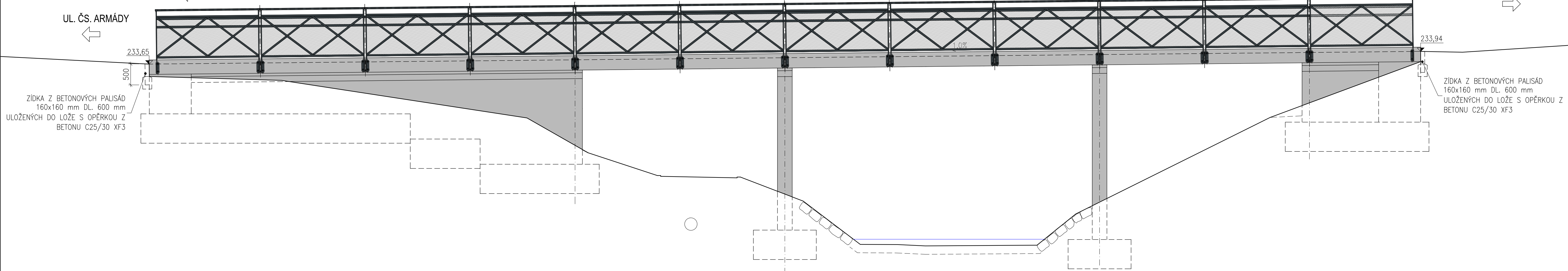
UL. ČS. ARMÁDY



UL. ČS. ARMÁDY



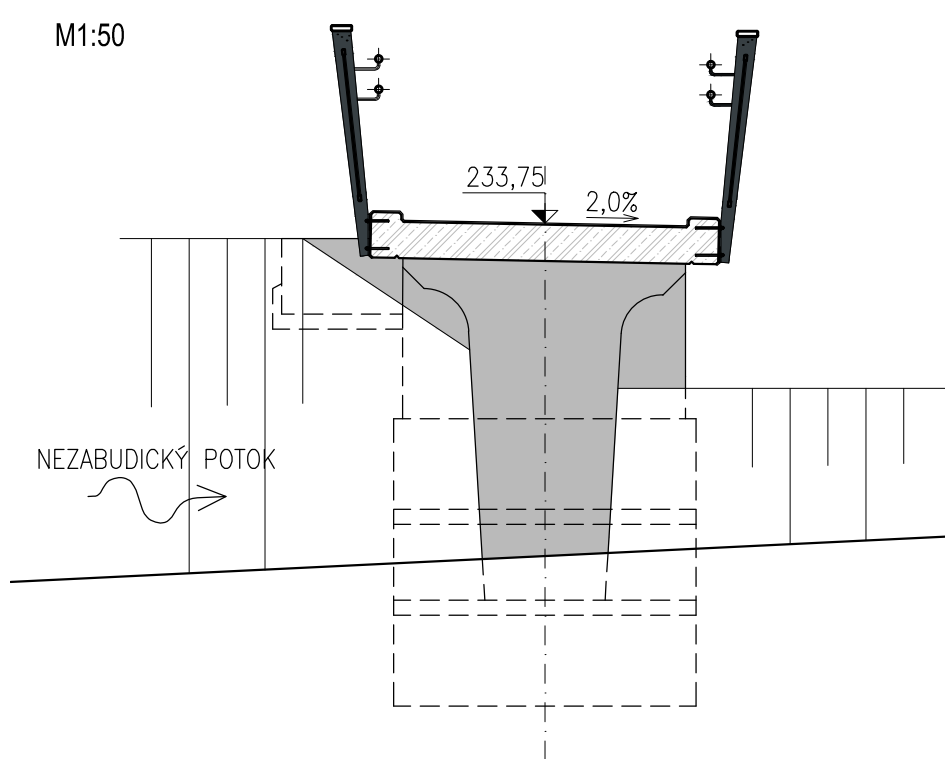
MASARYKOVA UL.



s.r. 228,00 m.n.m. B.p.v.

POHLED NA OPĚRU O1

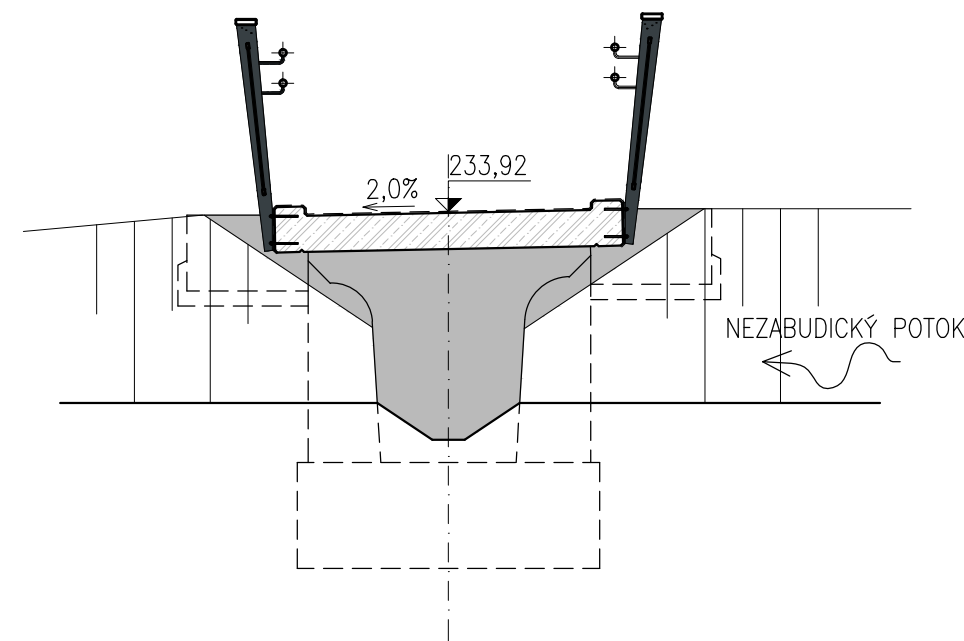
M1:50



s.r. 230,00 m.n.m. B.p.v.


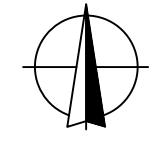

POHLED NA OPĚRU O2

M1:50



s.r. 230,00 m.n.m. B.p.v.

ČÍSLO REVIZE	DATUM REVIZE	POPIS REVIZE
2.	---	---
1.	---	---

GENERALNÍ PROJEKTANT:  PROJEKCE DOPRAVNÍ FILIP s.r.o. Švermova 1338, 413 01 Roudnice nad Labem tel.: 416 831 624 IČO: 28714792, DIČ: CZ28714792 HIP: Ing. Pavel Soukup	SOUBŘADNÝ SYSTÉM S-ITK VÝŠKOVÝ SYSTÉM B.P.V. 	OTISK RAŽITKA
Investor: Město Řevnice, Náměstí Krále Jiřího z Poděbrad 74, 252 30 Řevnice KÚ: Řevnice (745375)	ZPRACOVATEL ČÁSTI: PONTIKA s.r.o. Sportovní 4 360 09 Karlovy Vary 	
Zodpovědný projektant: Ing. Jan Procházka Vypracoval: Ing. Jakub Rudolský	Datum: 04/2018 Zakázka: VYBUDOVÁNÍ BEZPEČNÝCH CYKLOTRAS VE MĚSTĚ ŘEVNICE - SO 201 - LÁVKA PŘES NEZABUDICKÝ POTOK Příloha: POHLEDY	Číslo zakázky: 16-061-21 Formát A4: 4 Stupeň: PDPS Měřítko: 1:50 Číslo přílohy: C.201.3