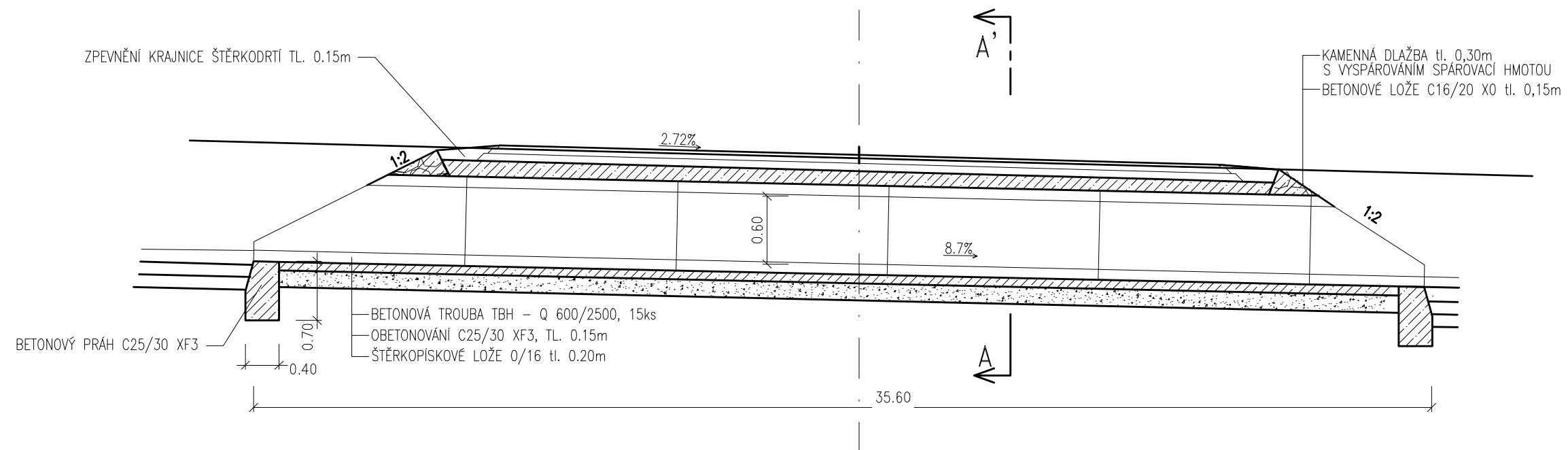
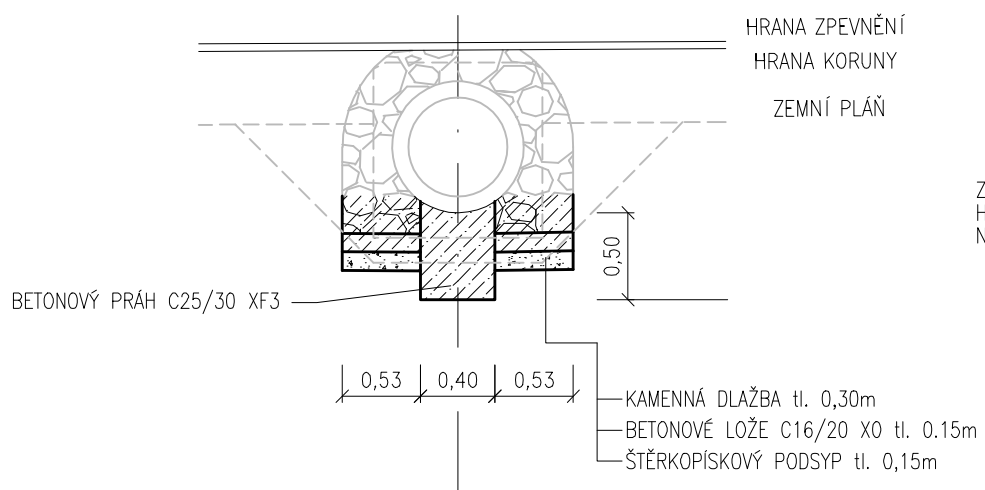


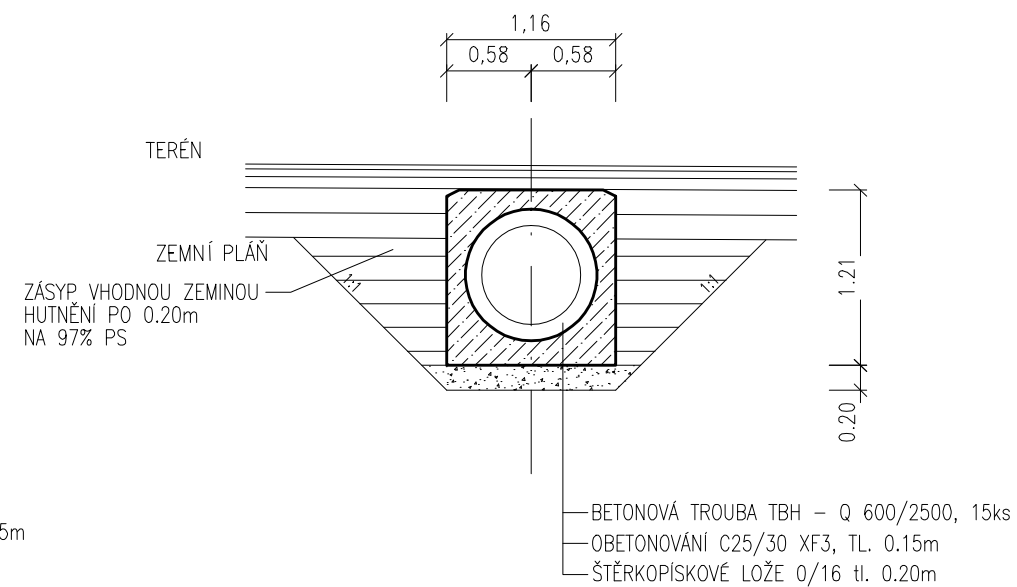
# PODÉLNÝ ŘEZ ZATRUBNĚNÍM



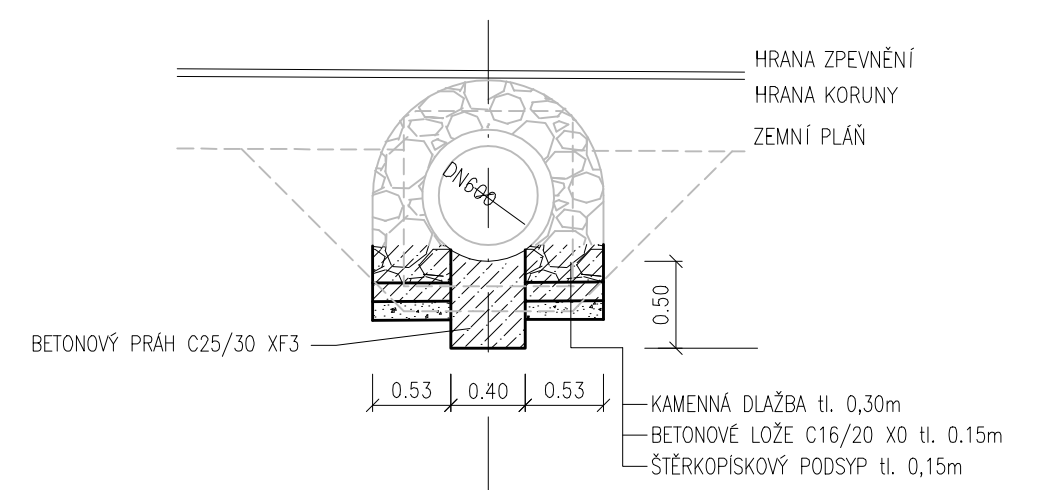
## POHLED NA VTOKOVÉ ČELO



## PŘÍČNÝ ŘEZ A-A'



## POHLED NA VÝTOKOVÉ ČELO



POZNÁMKA:  
 SPÁROVACÍ HMOTA DLAŽEB MUSÍ SPLŇOVAT  
 STUPEŇ ODOLNOSTI VLIVU PROSTŘEDÍ XF4